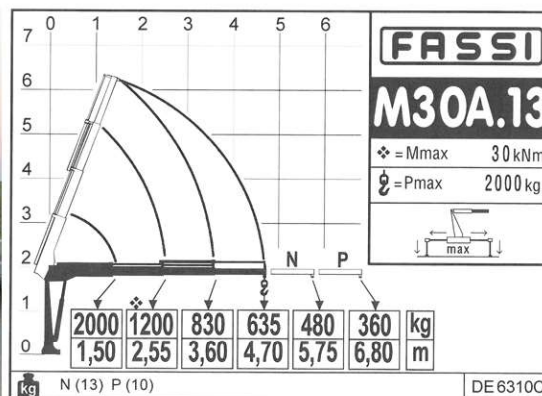


Scorpick Sharp

minijeřáb s možností pojezdu se zavěšeným břemenem 995kg

VYROBENO V
ČESKÉ REPUBLICE



www.repus.cz

- **rádiové dálkové ovládání** hydraulické ruky včetně pojezdu mini jeřábu a pohybu radlice
- výškový dosah s mechanickými nastavci **8,25m** dostatečný ke zdvihu břemene do 2. NP
- s tažným zařízením (50mm koule) instalovaným na **radlici** si rychle upravíte terén a přesunete vozík se sklem kolem domu až ke stavebnímu otvoru
- **variabilně stavitelné patky** zajišťují stabilitu stroje při bočním nebo delším čelním vyložení
- **160°vytočení ramene** (vpravo/vlevo +/- 80°) umožňuje zasklívání i v úzkém prostoru kolem domu
- stroj, s **váhou 2050kg**, si na stavbu doveze montážní skupina za dodávkou (vhodný přívěsný vozík naleznete v naší nabídce)
- součástí(!) celkové váhy stroje je i hydraulicky **výsuvné protizávaží** zvyšující stabilitu stroje při pojezdu a zasklívání
- výška mini jeřábu 1910mm, šířka 1210mm/1280mm a délka 2500mm umožňuje průjezd vraty o standardní výšce
- výkon **18,5kW / 3600 otm.** vodou chlazeného dieslového motoru Kubota (EURO V) zaručí až **20% stoupání s 995kg** břemenem (JIŽ BRZY, **elektrický pohon s bateriovými články Vanguard**)
- proporcionální **rádiové dálkové ovládání (joysticky)** umožňuje obsluhu stroje pohybovat se v blízkosti břemene
- užitnou hodnotu mini jeřábu zvyšuje možnost napojení přídatných zařízení na hydraulický okruh (35l/min, 180bar, 2x výkonný výstup a jeden volný odpad oleje (free runback))
- s **hákem pro nízkou světlost 850kg** lze snadno protahovat skla skrz rám, manipulovat pod stropem, na terase či pod převisem

Mini jeřáb má novou konstrukci, jejíž průmyslový vzor je chráněn v zemích Evropské Unie a vychází z mnohaletých zkušeností a požadavků jeřábíků, které doposud nebyly vyslyšeny.

Více informací k dalším konfiguracím Vašeho nového mini jeřábu a termínu dodání Vám poskytneme na tel. **+420 732 410 330** nebo emailu **info@repus.cz**

Videa z akcí se Scorpionem naleznete zde:



Dále se u nás informujte:

- o verzi stroje bez patek s kratší hydraulickou rukou - Scorpick Bandit
- mini jeřábech UNIC s průjezdnou šířkou 60cm nebo dosahy až 30m
- o vakuových přísavkách na sklo, na sendvičové izolační panely, na kámen s nosností 120kg až 3000kg
- ručně vedených manipulátorech na sklo a dalších technologiích pro zasklívání

Scorpick Sharp

minijeřáb s možností pojezdu se zavěšeným břemenem 995kg

